

# BlueDiamond®

condensate removal pumps

## MicroBlue®

MicroBlue® je tiché čerpadlo kondenzátu, které nevyžaduje žádné další příslušenství snižující hlučnost. Navíc může být instalováno v jakékoli pozici a toleruje i chod za sucha. MicroBlue® využívá osvědčenou technologii termistorového snímání hladiny, která vylučuje riziko zaseklého nebo zapadlého plovákového spínače.

Nová  
technologie  
GyRok™

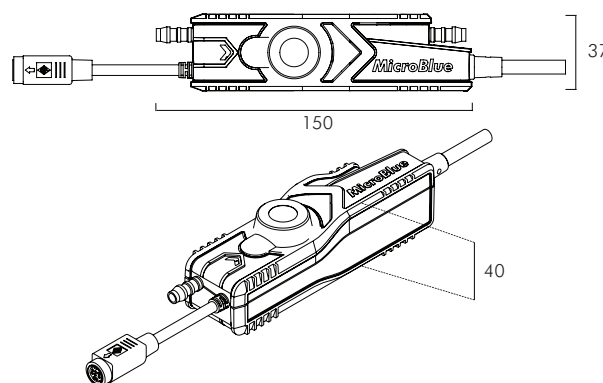


Montážní sada

Výkon 17dba

Max. průtok	Max. výtlačná výška	Max. sací výška
5 l/h	5 m	2 m

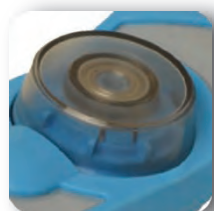
### Rozměry (mm)



### Varianty snímačů

Čerpadlo MicroBlue® dostupné s:

Čidlo zásobníku	Montážní kryt	Montážní sada



GyRok™  
technologie



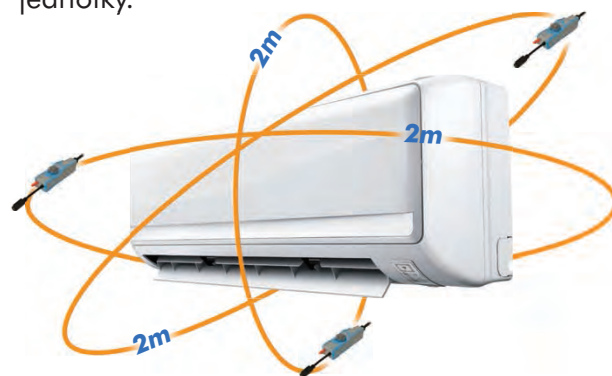
Indikátor



DIN  
konektor

### Možnosti instalace

MicroBlue® může být namontováno v libovolné poloze až do 2 m od klimatizační jednotky.



**3 roky**  
záruka

**MADE IN  
BRITAIN**

**KaS**  
CHLADICÍ TECHNIKA